

5 25 096 0110 0

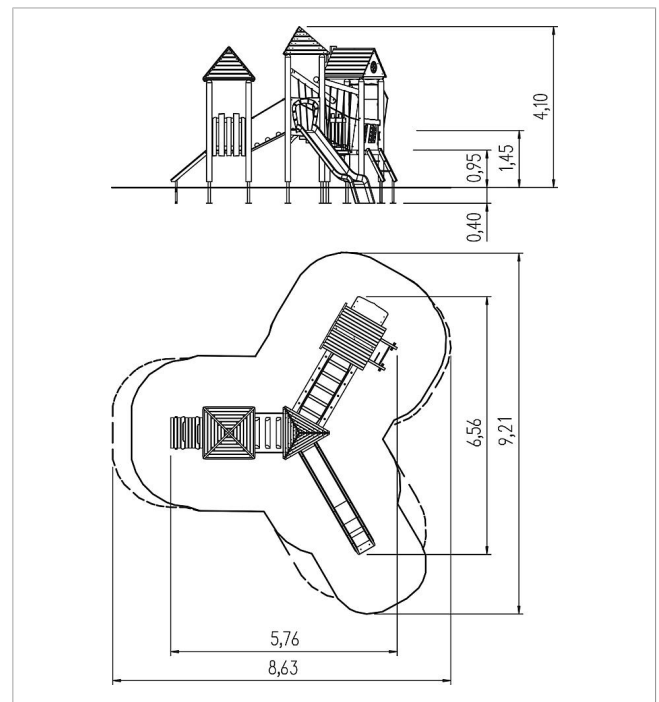
## unique Burganlage Charlton Castle, Solo

made in germany



### Lieferumfang

- 11x Pfostenkonstruktion: NH oder Stahl
- 3x Podestkonstruktion: Stahl feuerverzinkt
- 3x Podest: HPL
- 1x 3D-Brüstung Burg: NH, HDPE, HPL mit Fotodruck
- 6x Brüstung: NH
- 1x Bergsteigerrampe: NH
- 1x Materialleiter: NH, Edelstahl, kunststoffummanteltes Stahlseil
- 1x Kletterpodest Rampe: HPL, NH
- 1x Wackelbrücke: NH, Edelstahl
- 1x Rutscheneinstiegsplatte: HPL
- 3x Dach: NH
- 2x Durchlaufsicherung: kunststoffummanteltes Stahlseil, Edelstahl
- 2x Griffset: Stahl



	Material	NH kdi
	Fundamentlevel	FL 1
	Mindest-Raum	863x921x410 cm
	Freie Fallhöhe	145 cm
	Fallschutz netto	43,0 m <sup>2</sup>
	Fundamente	15x OF oder 15x FFK